



### מבוא

מודולים של Dell XFP, מודולים של 10 Gbit בגורם תצורה קטן ניתן לחיבור, הם מקלטים/משדרים אופטיים המיועדים להחלפה חמה.

XFP Modules Dell

- XFP-SR: תואם ל-10GBase-SR (טווח קצר) בסטנדרד 10 Gigabit Ethernet
- XFP-LR: תואם ל-10GBase-LR (טווח ארוך) בסטנדרד 10 Gigabit Ethernet

**הערה:** Dell בודקת ותומכת באופטיקה של Dell במסגרת מערכות הבקרה שלהם. האופטיות של צד שלישי שאינו מאושר אינה נבדקת או נתמכת. לפיכך Dell אינה מבטיחה פונקציונליות נאותה של אופטיות צד שלישי לא מאושר בעת שימוש עם מערכת Dell. לרשימה מלאה של אופטיקה המאושרת על-ידי Dell, פנה אל נציג המכירות של Dell. מודולי XFP מאושרים של Dell מפורטים בעמוד 1 של מדריך זה.



### דרישות מערכת מינימליות ותמיכה בפלטפורמה

טבלה 1 מפרטת דרישות מערכת מינימליות ותמיכה בפלטפורמה עבור כל מודול של Dell XFP.

Dell XFP Module	דרישות מערכת מינימליות של ArubaOS	תמיכה בפלטפורמה של Dell
XFP-SR	ArubaOS 5.0.3	Dell PowerConnect W-6000M3
XFP-LR	ArubaOS 5.0.3	Dell PowerConnect W-6000M3

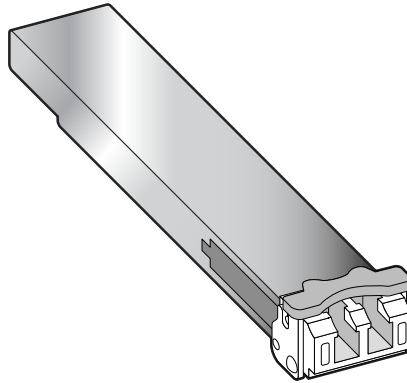
### מודולי XFP מאושרים של Dell

Dell XFP Module	יצרן צד שלישי מאושר על-ידי Dell	מק"ט של יצרן צד שלישי
XFP-SR	Fiberxon, Inc.	FTM-83X0C-X03G
XFP-LR	Fiberxon, Inc.	FTM-33X1C-X10G

## מפרטים

איור 1 מציג את גורם התצורה הפיזי של מודולי Dell XFP.

איור 1 גורם תצורה של מודול XFP



### XFP-SR

טבלה 3 מציגה את המפרטים עבור מודול XFP-SR.

מפרט		פרמטר
LC fiber optic		סוג מחבר
850 nm		אורך גל
-1 to -11.1 dBm		הספק Rx
-7.3 to -1.0 dBm		הספק Tx
~30 m	62.5 $\mu$ m core	מרחק
~82 m	50 $\mu$ m core – 500 MHz/km	
~300 m	50 $\mu$ m core – 2000 MHz/km	

### XFP-LR

טבלה 4 מציגה את המפרטים עבור מודול XFP-LR.

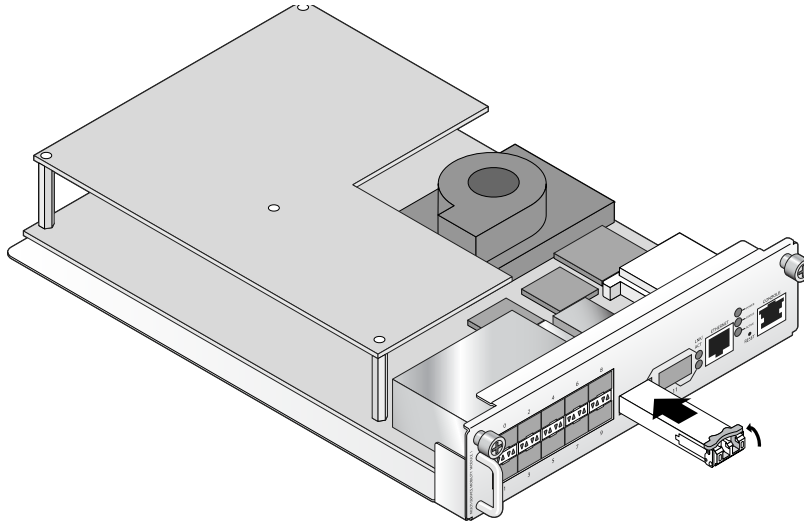
מפרט		פרמטר
LC fiber optic		סוג מחבר
1310 nm nominal, < 1 nm spectral width		אורך גל
0.5 to -12.6 dBm		הספק Rx
-8.2 to 0.5 dBm		הספק Tx
~10 km	9 $\mu$ m core	מרחק

## התקנת XFP

כדי להתקין מודול XFP:

1. השתמש באמצעי זהירות סטנדרטיים למניעת פריקה אלקטרוסטטית בעת התקנת מודול XFP.
2. החלק את מודול ה-XFP, כשהצד העליון פונה קדימה לתוך יציאת 10GBase-X עד שנוצר חיבור ותשמע צליל נקישה (ראה איור 2).
3. נעל את ה-XFP במקומו על-ידי הזזת התפס שעל המודול למצב זקוף, פונה כלפי החלק העליון של המודול (ראה איור 2).

איור 2 התקנת מודול XFP

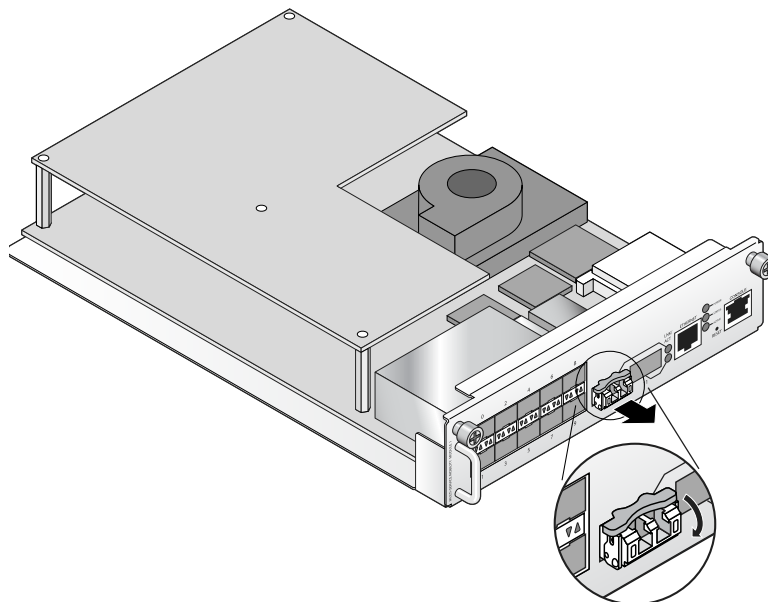


## הסרת XFP

כדי להסיר מודול XFP:

1. השתמש באמצעי זהירות סטנדרטיים למניעת פריקה אלקטרוסטטית בעת הסרת מודול XFP.
2. פתח ושחרר את התפס שכל מודול ה-XFP (ראה איור 3).
3. משוך והוצא את המודול מתוך היציאה (ראה איור 3).

איור 3 הסרת מודול XFP



# תאימות לבטיחות ולתקינה

Dell מספקת תיעוד בשפות מרובות המכיל הגבלות ספציפיות לארץ ומידע נוסף על בטיחות ותקינה עבור כל מוצר החומרה של Dell. ניתן להציג או להוריד מסמך זה מהכתובת הבאה: [dell.com](http://dell.com).



**זהירות:** שימוש בבקרות או התאמות של ביצועים או הליכים השונים מאלה שמצוינים במדריך זה, עלולים לגרום לחשיפה לקרינה מסוכנת.



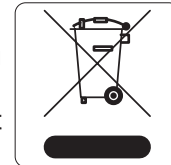
מוצר זה תואם ל: 21 CFR Chapter 1, Subchapter J, Part 1040.10, and IEC 60825-1: 1993, A1: 1997, A2:2001, IEC 60825-2: 2000. כדי שההתאמה לתקני הלייזר לעיל תישמר, יש להתקין במוצרי Dell רק מודולים מאושרים מסוג Class 1 מהספקים המורשים שלנו.

## דרך נאותה להשלכת ציוד Dell

למידע המעודכן ביותר על תאימות סביבתית גלובלית ומוצרי Dell, ראה את אתר האינטרנט שלנו בכתובת [dell.com](http://dell.com).

### פסולת של ציוד חשמלי ואלקטרוני

מוצרי Dell בסוף חייהם כפופים לאיסוף ולטיפול נפרדים במדינות החברות באיחוד האירופי, נורבגיה ושווייץ, ולפיכך מסומנים בסמל המוצג מימין (פח אשפה עם איקס עליו). הטיפול החל בסוף חיי המוצרים האלו במדינות אלה חייב להיות בהתאם לחוקים הארציים שחלים במדינות המיישמות את Directive (WEEE) 2002/96EC on Waste of Electrical and Electronic Equipment.



### RoHS של האיחוד האירופי

מוצרי Dell תואמים גם ל- EU Restriction of Hazardous Substances Directive 2002/95/ (RoHS) .EU (RoHS) מגביל את השימוש בחומרים מסוכנים מסוימים בייצור של ציוד חשמלי ואלקטרוני. באופן ספציפי, חומרים מסוכנים במסגרת הנחיית RoHS הם עופרת (כולל הלחמה ומרכבי מעגלים מודפסים), קדמיום, כספית, כרום וברום. חלק ממוצרי Dell כפופים לרשימת הפטור במסגרת RoHS Directive Annex 7 (הלחמת עופרת המשמשת במרכבי מעגלים מודפסים). מוצרים ומאגזינים יסומנו בתווית "RoHS" שמוצגת מימין המציינת התאמה להנחיה זו.



### RoHS של סין

מוצרי Dell תואמים גם לדרישות הצהרת הסביבה של סין ומסומנים בתווית "EFUP e" שמוצגת מימין.



## יצירת קשר עם התמיכה

תמיכה באמצעות אתר אינטרנט	
dell.com	אתר ראשי
support.dell.com	אתר לתמיכה
support.dell.com/manuals	תיעוד של Dell

### זכויות יוצרים

© 2011 Aruba Networks, Inc. AirWave®, Aruba Networks®, Aruba Mobility Management System® הם סימנים מסחריים של Dell™, Aruba Networks, Inc. הלוגו DELL™ וכן PowerConnect™ הם סימנים מסחריים של Dell Inc. שכפול חומרים אלו בכל צורה ללא קבלת אישור מ-Dell Inc אסורה בהחלט.

כל הזכויות שמורות. המפרטים במדריך זה כפופים לשינויים ללא הודעה.

נוצר בארה"ב. כל הסימנים המסחריים המופיעים במדריך זה הם קניין בעליהם בהתאמה.

### מקור קוד פתוח

חלק ממוצרי Aruba כוללים קוד תוכנת מקור פתוח על-ידי צדדים שלישיים, כולל קוד תכנה כפוף ל-GNU General Public License (GPL), GNU Lesser General Public License (LGPL), או רישיון קוד פתוח אחר. את קוד המקור הפתוח שנמצא בשימוש ניתן למצוא באתר זה:

[http://www.arubanetworks.com/open\\_source](http://www.arubanetworks.com/open_source)

### הודעה משפטית

השימוש בפלטפורמות ותוכנת המיתוג של Aruba Networks, Inc., על-יד כל האנשים הפרטיים או הארגונים, כדי לסיים התקני לקוח של ספקי VPN אחרים יוצרת הסכמה מוחלטת של חבות על-ידי אדם פרטי או ארגון אלה עבור פעולה זו ושיפוי, במלואו, של Aruba Networks, Inc מפני פעולות חוקיות כלשהן וכולן העשויות להינקט נגדה בהתייחס להפרה של זכויות יוצרים מטעם ספקים אלה.

